

AG990 GNSS 自动驾驶系统

精准农业的理想解决方案

概述

Tersus AG990 自动驾驶系统是采用大扭矩电机控制方向盘转向的自动驾驶系统。该系统安装方便、扭矩大、精度高、噪声小、发热量小、调试快，适合各种拖拉机、收获机械、植保机械、插秧机等车型的安装应用。

AG990 自动驾驶系统由基准站和控制平板组成，其中控制平板由高精度GNSS板卡、内置控制器的方向盘电机和角度传感器组成，可以广泛应用于播种、中耕、开沟、起垄、打药、插秧、土地整理、收割等作业场景。

主要特点

支持多星多频:

- GPS L1, L2
- GLONASS L1, L2
- BeiDou B1, B2
- Galileo E1, E5b
- QZSS L1, L2
- SBAS L1

小型大扭矩电机

高度集成系统

非接触式角度传感器

10.1英寸触摸控制屏

液压系统无需调整

双天线接收信号

安装方便，半小时即可安装完成

调试方便，15分钟即可调试完成

自动驾驶作业误差在2.5cm以内



技术参数

- T100 控制平板

系统

操作系统:	Android 6.0
CPU:	四核 1.5GHz
存储:	2GB RAM + 16GB ROM
外部Flash:	T-Flash, 高达64GB
显示屏:	10.1英寸电容式触摸屏
分辨率:	1024x600 像素

通信配置

Wi-Fi:	2.4GHz IEEE 802.11 b/g/n
蜂窝:	FDD-LTE 800 / 1800 / 2100 / 2600MHz TD-LTE 1900 / 2300 / 2500 / 2600MHz WCDMA 850 / 900 / 1900 / 2100MHz GSM 850 / 900 / 1800 / 1900MHz
蓝牙:	V4.0
USB端口:	USB 2.0 (主机&调试) x1
音频:	3.5mm 音频接口
串口:	RS232 x2, RS485 x1
CAN 端口:	CAN x2 (J1939, CANOpen, ISO15765)
以太网:	RJ45 (100M 以太网) x1



GNSS

卫星信号:	GPS L1, L2; GLONASS L1, L2; BeiDou B1, B2; Galileo L1, L2; QZSS L1, L2; SBAS L1
单点定位精度 (RMS):	- 水平: 1.5m - 垂直: 3.0m
实时动态测量, RTK (RMS):	- 水平: 10mm+1ppm - 垂直: 15mm+1ppm
定向精度:	- 1m 基线 (RMS): 0.15°
时间精度 (RMS):	20ns
测速精度 (RMS):	0.03m/s
数据格式:	RTCM 2.3/3.0/3.2
数据输出:	NMEA-0183
定向和RTK数据更新率:	20Hz
网络协议:	NTRIP, TCP/IP

电气性能

输入电源:	9V~36V DC
电源故障检测:	支持
输出电源:	12V DC x2

物理参数

防尘防水:	IP-65
尺寸:	281mmx181mmx42mm
重量:	1.5kg
工作温度:	-20 °C ~ +70 °C
存储温度:	-40 °C ~ +85 °C

技术参数

- AX3702 天线

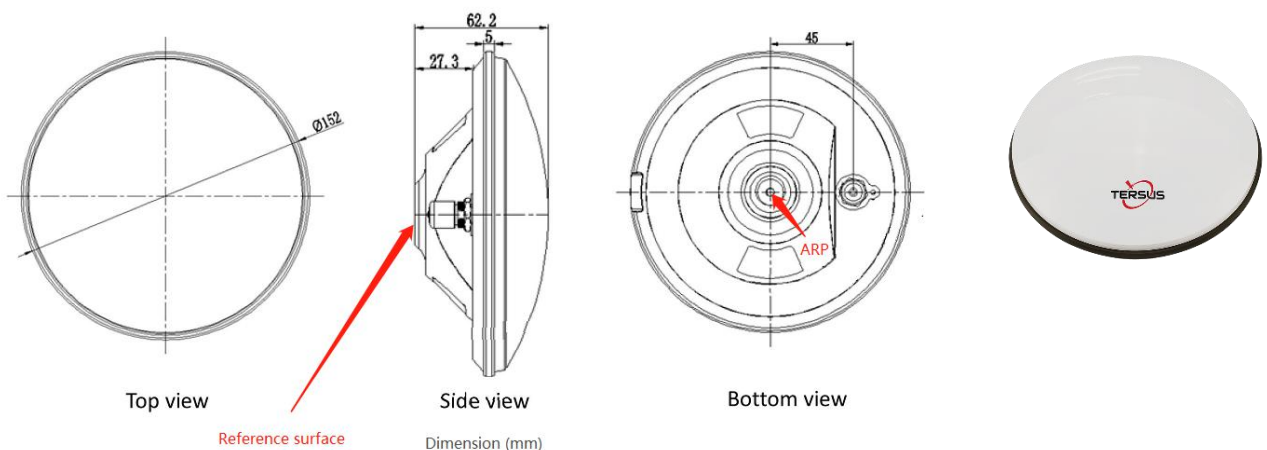
性能指标

卫星信号:	GPS L1,L2; GLONASS L1, L2; 北斗 B1, B2, B3
阻抗:	50Ω
极化:	右旋圆极化 RHCP
轴比:	≤3dB
方位角覆盖范围:	360°
输出驻波比:	≤2.0
峰值增益:	5.5dBi
相位中心偏差:	54.04mm
相位中心精度:	±2mm

结构参数

尺寸:	φ 152x62.2mm
连接头:	TNC 母座
安装孔:	5/8"×11 UNC 母座
重量:	374g

结构概览



低噪放LNA

LNA 增益:	40±2dB
噪声系数:	≤2.0dB
输出驻波比:	≤2.0
工作电压:	3.3V~12V DC
工作电流:	≤45mA
纹波:	±2dB

环境参数

工作温度:	-45°C ~ +85°C
存储温度:	-45°C ~ +85°C
湿度:	95% 无冷凝

技术参数

- EMS2 方向盘电机

电机参数

额定转速:	100 rpm
额定转矩:	6.5 N·m (典型值), 13 N·m (最大值)
连续运行保证速度:	100 rpm
最大空程误差:	0 (不含减速器)
电机电压供电范围:	8V~18V DC
额定电流:	10A
堵转电流:	20A
额定电压:	12V

通信配置

通讯协议:	ModBUS
通讯接口:	RS232
编码器分辨率:	1000线, 4000 脉冲 / 圈
编码器接口 (协议):	并行, 无协议
编码器最大输出频率:	200KHz

物理特性

尺寸:	ϕ 178x81mm (电机) ϕ 410x32mm (方向盘)
重量:	5.4kg (仅电机) 6.35kg (电机和方向盘)
材质:	铝合金
作业温度:	-40°C ~ +105°C (电机)
存储温度:	-45°C ~ +150°C (电机)

